

## Светодиодный мебельный светильник LED Centalius.

Модель: 04.013.03.312

### Руководство по эксплуатации

#### 1. Общие сведения.

- Светильник модели 04.013.03.312 (в дальнейшем – светильник) имеет декоративный корпус с установленными в него сверхяркими SMD светодиодами. Имеет встроенный PIR сенсор.
- Питание светильника осуществляется от аккумуляторной батареи. Зарядка батареи происходит через micro-USB порт.
- Служит для местного освещения в шкафах-купе, в детской и спальном комнатах.

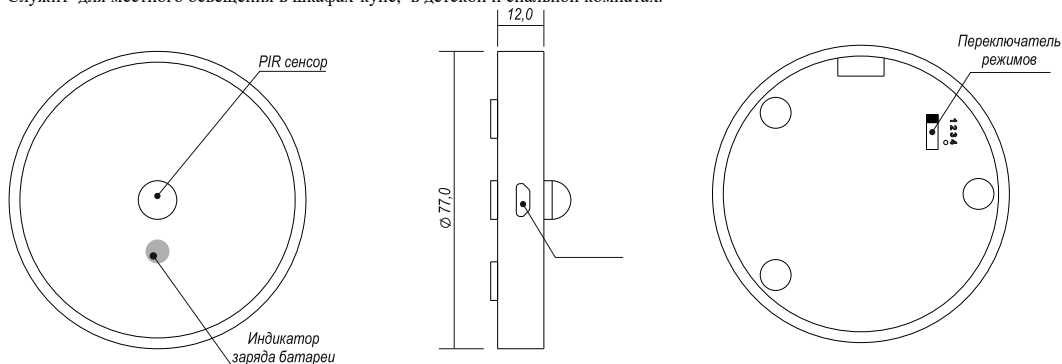


Рис.1

#### 2. Технические характеристики.

- |  |                      |
|--|----------------------|
| • Напряжение                                     | 4,2-5В               |
| • Мощность                                       | 0,8Вт;               |
| • Цветность                                      | 3000К;               |
| • Угол света                                     | 120°;                |
| • Световой поток                                 | 40-50Лм;             |
| • Источник питания                               | Li батарея 1020мА/ч; |
| • Расстояние срабатывания PIR сенсора            | ≤ 3м;                |
| • Время работы до подзарядки                     | ≤ 16 часов;          |
| • Время зарядки                                  | 5-8 часов;           |
| • Время задержки выключения                      | ≈ 30 секунд.         |
| • Класс защиты от поражения электрическим током  | III;                 |
| • Степень защиты от воздействия окружающей среды | IP20;                |
| • Класс энергосбережения                         | A.                   |

#### 3. Комплект поставки.

- |                               |      |
|-------------------------------|------|
| • Светильник                  | 1шт. |
| • Магнит                      | 1шт. |
| • Комплект крепежа            | 1шт. |
| • Руководство по эксплуатации | 1шт. |
| • Упаковочная коробка         | 1шт. |

#### 4. Подготовка к работе.

- Распакуйте светильник и проверьте комплектность.
- Установите магнит на место эксплуатации (Рис.2-1).
- Установите нужный режим работы с помощью **Переключателя режимов**, который расположен на обратной поверхности светильника(Рис.1):
  - Светильник выключен.**
  - Время задержки выключения составляет 20сек.** Светильник включается при обнаружении объекта на расстоянии до 3-х метров.
  - Светильник включен постоянно.**
  - Время задержки выключения составляет 60сек** Светильник включается при обнаружении объекта на расстоянии до 3-х метров.
- Установите светильник на место эксплуатации (Рис. 2-1).
- Светильник включается при обнаружении объекта на расстоянии до 3-х метров. Угол обнаружения объекта 120°.

#### 5. Зарядка светильника.

- Снимите светильник с места эксплуатации(Рис.3-1). Переведите выключатель в положение «1» .
- Соедините светильник с зарядным устройством с помощью USB кабеля.
- Включите зарядное устройство в сеть ~220В. Загорится синий индикаторный светодиод. Когда аккумулятор полностью зарядится, индикаторный светодиод погаснет.

- Отключите зарядное устройство от сети. Отсоедините светильник от зарядного устройства. Установите на светильнике нужный режим работы и установите светильник на место эксплуатации.

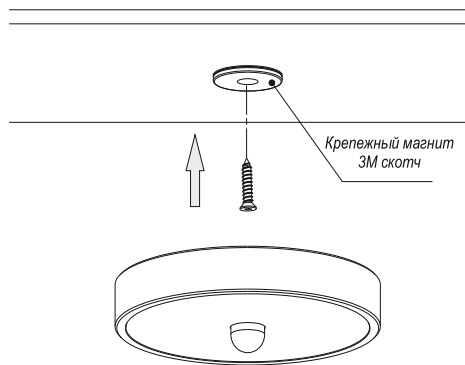


Рис. 2-1

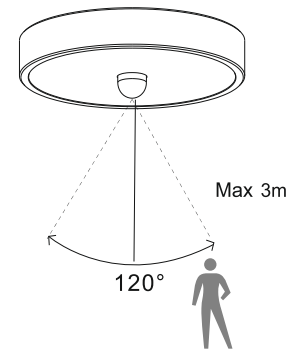


Рис. 2-2

#### 6. Требования безопасности.

- Установка и подключение светильника должна производиться квалифицированным специалистом электриком.
- Необходимо предохранять светильники от ударов и падений.
- Чистку, установку и обслуживание светильника производить только при отключенной электрической сети.
- Запрещается устанавливать светильник в местах с повышенной влажностью и зонах непосредственного попадания воды (брызг) на светильник.
- В случае обнаружения неисправности светильника немедленно прекратить эксплуатацию и обратиться к специалисту.
- Категорически запрещается самостоятельно разбирать и ремонтировать светильник.

EAC